

ТЕХНИЧЕСКИЙ ПАСПОРТ ИЗДЕЛИЯ



Произведено по технологии: VALTEC s.r.l., Via Pietro Cossa, 2, 25135-Brescia, ITALY
Изготовитель: TAIZHOU JIAHENG VALVES CO.,LTD, Huxin Village, Chumen Town, Yuhuan County, China



ФИЛЬТР МЕХАНИЧЕСКОЙ ОЧИСТКИ ПРОМЫВНОЙ, КАСКАДНЫЙ



Модель: **VT. 389**

ПС - 46960

Паспорт разработан в соответствии с требованиями ГОСТ 2.601-2019

ТЕХНИЧЕСКИЙ ПАСПОРТ ИЗДЕЛИЯ

1. Назначение и область применения.

1.1. Фильтр применяется для очистки потока жидкости от нерастворимых механических примесей в системах трубопроводов горячей и холодной воды, сжатого воздуха, масла и жидких углеводородов при температуре транспортируемой среды до 110°C и давлении до 1,0 МПа.

1.2. Фильтр может применяться на технологических трубопроводах, транспортирующих жидкости, не агрессивные к материалам изделия.

2. Особенности конструкции.

2.1. Благодаря установке двух фильтроэлементов (1000 мкм и 250 мкм), фильтр осуществляет каскадную (двухступенчатую) очистку, что существенно увеличивает межпромывочный интервал.

2.2. Дренажный кран со штуцером под шланг позволяет осуществлять как прямую, так и обратную промывку фильтра без его разборки.

2.3. Манометр-индикатор, входящий в комплект фильтра, даёт возможность контролировать давление в системе в статическом режиме, а также давление до фильтра в динамическом режиме.

3. Технические характеристики.

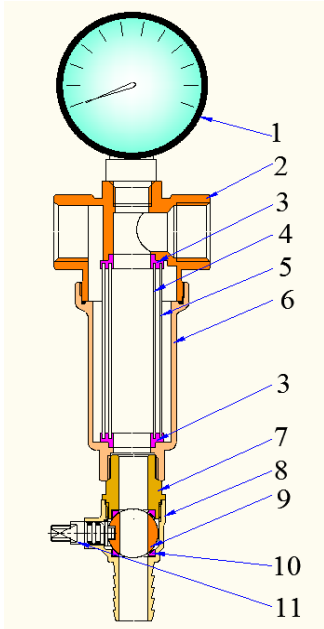
№	Характеристика	Ед. изм.	Значения для типоразмера		
			1/2"	3/4"	1"
1	Номинальный диаметр DN	мм	15	20	25
2	Рабочее давление	МПа	1,6	1,6	1,6
3	Пробное давление	МПа	2,4	2,4	2,4
4	Пропускная способности на чистом фильтре, Kv	м ³ /час	3,0	4,9	9,2
5	Номинальная производительность на чистом фильтре	м ³ /час	1,35	2,21	4,28
6	Размер ячейки фильтра первой ступени	мкм	1000	1000	1000
7	Размер ячейки фильтра второй ступени	мкм	250	250	250
8	Диапазон температур рабочей среды	°C	+1...110	+1...110	+1...110
9	Стандарт резьбы		ГОСТ 6357-81		
10	Максимально допустимая температура окружающей среды	°C	60		
11	Максимальная	%	80		

Паспорт разработан в соответствии с требованиями ГОСТ 2.601-2019

ТЕХНИЧЕСКИЙ ПАСПОРТ ИЗДЕЛИЯ

	относительная влажность окружающей среды				
12	Допустимый изгибающий момент на корпус изделия	Нм	83	133	210
13	Допустимые монтажные моменты при выполнении резьбовых соединений	Нм	35	45	65
14	Размер резьбы под дренажный кран	дюймы	3/8"В	3/8"В	3/8"В
15	Размер резьбы под манометр	дюймы	1/4"В	1/4"В	1/4"В
16	Диапазон измерения манометра	бар	0...10	0...10	0...10
17	Диаметр штуцера под шланг	мм	14	14	14
18	Ресурс дренажного крана	циклы	4000	4000	4000
19	Средний полный срок службы	лет	30	30	30

4. Конструкция и материалы

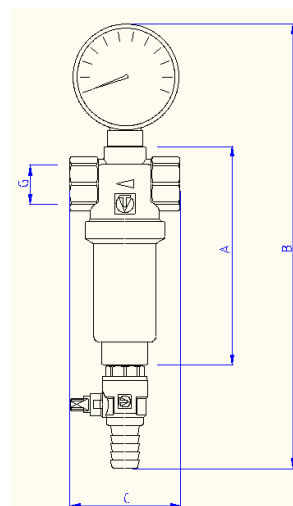


Фильтр состоит из корпуса 2 и колбы 6, выполненных из горячештампованной латуни CW617N с гальванопокрытием из никеля. Между собой корпус и колба соединены на резьбе с кольцевой прокладкой из EPDM.

В колбе расположены два цилиндрических фильтроэлемента из нержавеющей стали AISI306: фильтр первой ступени 4 (1000мкм) и второй ступени 5 (250 мкм). Фильтроэлементы соединены между собой и зафиксированы в корпусе с помощью тefлоновых обжим 3. Корпус фильтра имеет резьбовой патрубок для манометра 1. На колбе находится патрубок для дренажного крана, состоящего из латунных полукорпусов 7 и 8. Шаровой затвор 9 дренажного крана выполнен из хромированной латуни и закреплен седельными тefлоновыми кольцами 10. Шаровой затвор крана управляется с помощью латунного штока 11, имеющим уплотнение из двух сальниковых колец из EPDM.

ТЕХНИЧЕСКИЙ ПАСПОРТ ИЗДЕЛИЯ

5. Габаритные размеры



G, дюймы	A, мм	B, мм	C, мм	Вес, г
1/2	91	201	54	447
3/4	115	225	66	657
1	149	259	78	1096

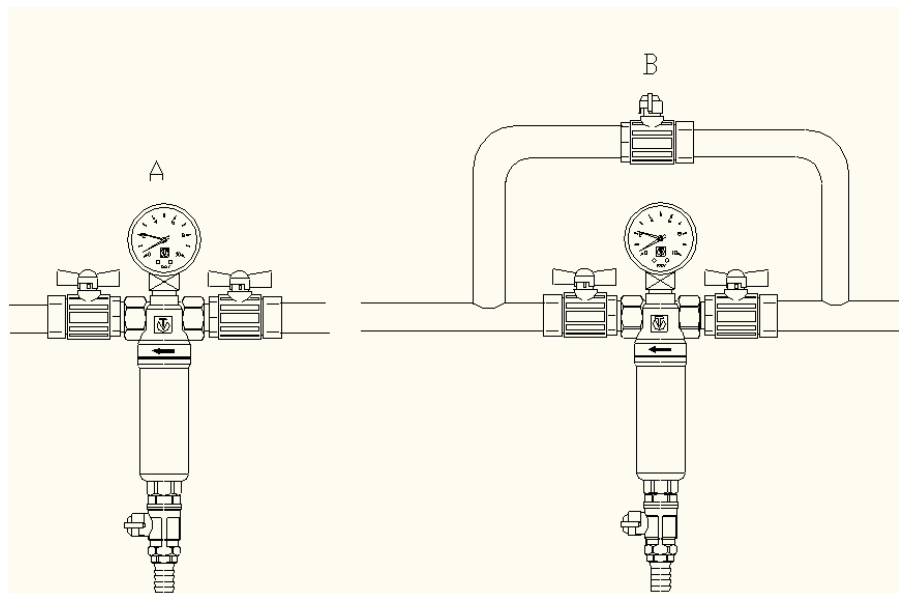
6. Указания по монтажу.

6.1. Фильтр должен устанавливаться на горизонтальном участке трубопровода в вертикальном положении (сливным краном вниз), при этом направление потока должно соответствовать направлению стрелки на корпусе фильтра.

6.2. В соответствии с ГОСТ 12.2.063-2015 п.9.6, фильтр не должен испытывать нагрузок от трубопровода (изгиб, сжатие, растяжение, кручение, перекосы, вибрация, несоосность патрубков, неравномерность затяжки крепежа). При необходимости должны быть предусмотрены опоры или компенсаторы, снижающие нагрузку на фильтр от трубопровода. Несоосность соединяемых трубопроводов не должна превышать 3 мм при длине до 1м плюс 1мм на каждый последующий метр.

6.3. До и после фильтра необходимо установить запорную арматуру для возможности извлечения фильтроэлементов (см. рис. А). Для большей эффективности промывки фильтра (обратная промывка) предпочтительно устройство обводного участка с краном (байпаса) (см. рис. В).

ТЕХНИЧЕСКИЙ ПАСПОРТ ИЗДЕЛИЯ



6.4. При монтаже изделий следует руководствоваться указаниями СП73.13330.2016.

6.5. При монтаже фильтров не допускается превышать предельные крутящие моменты, указанные в таблице технических характеристик

6.6. Перед запуском в эксплуатацию система должна быть подвергнута гидравлическому испытанию статическим давлением, в 1,5 раза превышающим рабочее, но не менее 6 бар. Испытания проводятся в порядке, изложенном в СП73.13330.2016.

7. Указания по эксплуатации и техническому обслуживанию

7.1. Фильтр должен эксплуатироваться при условиях, изложенных в таблице технических характеристик.

7.2. Промывка фильтра может производиться четырьмя различными способами:

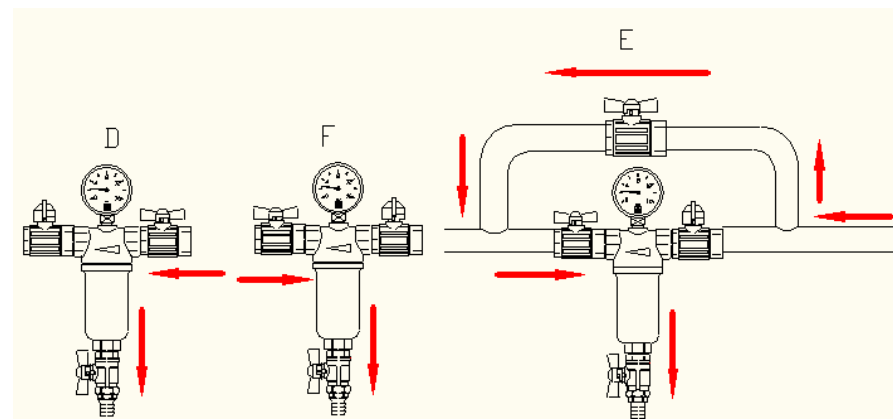
А) Перекрыть выходной кран. Открыть сливной кран и слить осадок в канализацию вместе с каким-то количеством сетевой воды. В этом случае частицы, оставшиеся на сетке, большей частью не удаляются из фильтра. Происходит удаление только шлама, осевшего на дне колбы (рис. D)

Б) Проверить, чтобы все водоразборные устройства были закрыты. Перекрыть входной и выходной краны фильтра. Открыть сливной кран фильтра, при этом давление в колбе упадет, и вода из колбы полностью

ТЕХНИЧЕСКИЙ ПАСПОРТ ИЗДЕЛИЯ

удалится. Открыть выходной кран фильтра. При этом остаточное давление в трубопроводах после фильтра в какой-то мере собьет налипшие на сетку частицы (рис.F).

В) Третий и самый эффективный способ промывки требует наличия обходящего трубопровода (байпаса). При нулевом водоразборе закрывается входной кран фильтра и открывается выходной кран и кран байпаса. При открытии сливного крана сетевым потоком производится обратная промывка фильтра в течение 4-5 секунд.



Г) Данный способ используется, когда обычная промывка фильтра оказывается неэффективной. Это случается, если порядка 80% ячеек плотно забито примесями, или при наличии в исходной воде большого количества органических солей железа, имеющих желеобразную консистенцию. В этом случае при закрытых входном и выходном кранах с помощью газового ключа колба отвинчивается от корпуса. Фильтрующие элементы извлекаются и промываются с помощью щетки. Во многих случаях восстановить фильтрующую способность сетки можно, поместив фильтроэлементы (без тефлоновой гильзы) на 2-3 часа в 10% раствор щавелевой или лимонной кислоты. Затем фильтрующие элементы следует тщательно промыть и установить на место.

7.3. Не допускается присоединение сливного крана к канализационной сети без разрыва струи, так как засор или переполнение канализационной системы может привести к попаданию сточных вод в водопровод.

7.4. Для предотвращения «прикипания» шарового затвора дренажного крана к седельным кольцам, рекомендуется 1 раз в 6 месяцев производить принудительный цикл закрытия/открытия крана.

7.5. Не допускается замораживание рабочей среды внутри изделия.

ТЕХНИЧЕСКИЙ ПАСПОРТ ИЗДЕЛИЯ

8. Комплектация.

№	Наименование	Количество
1	Корпус фильтра с колбой и блоком фильтроэлементов в сборе	1 к-т
2	Манометр 1...10бар, D52, G1/4	1 шт
3	Дренажный кран G3/8"	1 шт
4	Паспорт	1 шт
5	Упаковка	1 шт

9. Условия хранения и транспортировки

9.1 В соответствии с ГОСТ 19433-88 изделия не относятся к категории опасных грузов, что допускает их перевозку любым видом транспорта в соответствии с правилами перевозки грузов, действующими на данном виде транспорта.

9.2. Изделия должны храниться в упаковке предприятия – изготовителя по условиям хранения 3 по таблице 13 ГОСТ 15150-69.

9.3. Транспортировка изделий должна осуществляться в соответствии с условиями 5 по таблице 13 ГОСТ 15150-69.

10. Утилизация.

10.1. Утилизация изделия (переплавка, захоронение, перепродажа) производится в порядке, установленном Законами РФ от 04 мая 1999 г. № 96-ФЗ "Об охране атмосферного воздуха" (с изменениями и дополнениями), от 24 июня 1998 г. № 89-ФЗ (с изменениями и дополнениями) "Об отходах производства и потребления", от 10 января 2002 № 7-ФЗ « Об охране окружающей среды» (с изменениями и дополнениями), а также другими российскими и региональными нормами, актами, правилами, распоряжениями и пр., принятыми во исполнение указанных законов.

10.2. Содержание благородных металлов: нет

11. Гарантийные обязательства.

11.1. Изготовитель гарантирует соответствие изделия требованиям безопасности, при условии соблюдения потребителем правил использования, транспортировки, хранения, монтажа и эксплуатации.

11.2. Гарантия распространяется на все дефекты, возникшие по вине завода-изготовителя.

11.3. Гарантия не распространяется на дефекты, возникшие в случаях:
- нарушения паспортных режимов хранения, монтажа, испытания, эксплуатации и обслуживания изделия;

ТЕХНИЧЕСКИЙ ПАСПОРТ ИЗДЕЛИЯ

- ненадлежащей транспортировки и погрузо-разгрузочных работ;
- наличия следов воздействия веществ, агрессивных к материалам изделия;
- наличия повреждений, вызванных пожаром, стихией, форс - мажорными обстоятельствами;
- повреждений, вызванных неправильными действиями потребителя;
- наличия следов постороннего вмешательства в конструкцию изделия.

11.4. Производитель оставляет за собой право внесения изменений в конструкцию, улучшающие качество изделия при сохранении основных эксплуатационных характеристик. При этом фактический вес изделия не должен отличаться от веса, заявленного в настоящем паспорте, более, чем на 10%.

12. Условия гарантийного обслуживания.

12.1. Претензии к качеству товара могут быть предъявлены в течение гарантийного срока.

12.2. Неисправные изделия в течение гарантийного срока ремонтируются или обмениваются на новые бесплатно. Потребитель также имеет право на возврат уплаченных за некачественный товар денежных средств или на соразмерное уменьшение его цены. В случае замены, замененное изделие или его части, полученные в результате ремонта, переходят в собственность сервисного центра.

12.3. В случае, если отказ в работе изделия произошёл не по причине заводского брака, затраты, связанные с демонтажом, монтажом и транспортировкой неисправного изделия в период гарантийного срока, Потребителю не возмещаются.

12.4. В случае, если результаты экспертизы покажут, что недостатки товара возникли вследствие обстоятельств, за которые не отвечает изготовитель, затраты на экспертизу изделия оплачиваются Потребителем.

12.5. Изделия принимаются в гарантийный ремонт (а также при возврате) полностью укомплектованными.

Valtec s.r.l.
Amministratore
Delegato

ТЕХНИЧЕСКИЙ ПАСПОРТ ИЗДЕЛИЯ

ГАРАНТИЙНЫЙ ТАЛОН № _____

Наименование товара

**ФИЛЬТР МЕХАНИЧЕСКОЙ ОЧИСТКИ
ПРОМЫВНОЙ, КАСКАДНЫЙ**

№	Модель	Размер	Количество
1	<i>VT.389</i>		
2			

Название и адрес торгующей организации _____

Дата продажи _____ Подпись продавца _____

*Штамп или печать
торгующей организации*

Штамп о приемке

С условиями гарантии СОГЛАСЕН:

ПОКУПАТЕЛЬ _____ (подпись)

Гарантийный срок - Десять лет (сто двадцать месяцев) с даты продажи конечному потребителю.

По вопросам гарантийного ремонта, рекламаций и претензий к качеству изделий обращаться в сервисный центр по адресу: г.Санкт-Петербург, ул. Профессора Качалова, дом 11 , корпус 3, литер «А», тел/факс (812)3247750

При предъявлении претензии к качеству товара, покупатель предоставляет следующие документы:

1. Заявление в произвольной форме, в котором указываются:
 - название организации или Ф.И.О. покупателя, фактический адрес и контактные телефоны;
 - название и адрес организации, производившей монтаж;
 - основные параметры системы, в которой использовалось изделие;
 - краткое описание дефекта.
2. Документ, подтверждающий законность приобретения изделий
3. Акт гидравлического испытания системы, в которой монтировалось изделие.
4. Настоящий заполненный гарантийный талон.

Отметка о возврате или обмене товара:

Дата: «__» _____ 20__ г. Подпись _____

ТЕХНИЧЕСКИЙ ПАСПОРТ ИЗДЕЛИЯ